

PROHLÁŠENÍ O VLASTNOSTECH č. 6.1/2013

1. Jedinečný identifikační kód typu výrobku:

TĚSNĚNÍ TYPU GP-SR provedení nerez 1.4307 (1.4404, 1.4541)/EPDM, nerez 1.4307 (1.4404, 1.4541)/NBR, nerez 1.4307 (1.4404, 1.4541)/silikon

2. Typ, série nebo sériové číslo nebo jakýkoli jiný prvek umožňující identifikaci stavebního výrobku podle čl. 11 odst. 4:

GP-SD průměr otvoru/průměr potrubí

PODMÍNKA: průměr potrubí – průměr otvoru < 120 mm

3. Zamýšlené použití nebo zamýšlená použití stavebního výrobku podle předpokladu výrobce:

Utěsnění prostoru mezi potrubím nebo kabelem a otvorem prostupu ve zdi nebo chráničkou (pažnici) proti pronikání kapalin a plynů.

4. Jméno, firma nebo registrovaná obchodní známka a kontaktní adresa výrobce podle čl. 11 odst. 5:

**Výrobce: „INTEGRA“ Krause, Zwierzycki spółka jawna
Ul. Metalowców 26, 44-109 Gliwice, Polsko**

5. Případně jméno a kontaktní adresa zplnomocněného zástupce:

**GONAP TECH TĚSNĚNÍ s r.o.
Mosty u Jablunkova 1030, PSČ 739 98
tel.: 725 006 585 e-mail: kulla@gonaptech.cz**

6. Systém nebo systémy posuzování a ověřování stálosti vlastností stavebního výrobku, jak je uvedeno v příloze V. Nařízení EP a Rady (EU) č.305/2011: **systém 4**

7. V případě prohlášení o vlastnostech týkajících se stavebního výrobku, na který se vztahuje harmonizovaná norma:

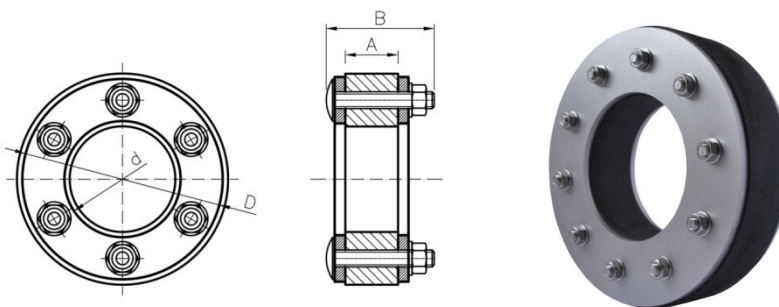
**APROBATA TECHNICZNA č. ITB-KOT-2017/0023 wydanie 2
vydaná: INSTYTUT TECHNIKI BUDOWLANEJ, PL 00-611 Warszawa, ul. Filtrowa1, www.itb.pl**

Splnění požadavků Vyhlášky č. 409/2005 Sb. o hygienických požadavcích na výrobky přicházející do trvalého styku s pitnou vodou a úpravu vody.

Posouzení vzorku provedeno Zdravotním ústavem se sídlem v Ostravě – Centrum hygienických laboratoří, protokol č. 75 762/2017 ze dne 8.1.2018.

8. V případě prohlášení o vlastnostech týkajících se stavebního výrobku, pro který bylo vydáno evropské technické posouzení: ---

9. Vlastnosti uvedené v prohlášení:



Údaje potřebné k výrobě: Vnější průměr potrubí R (mm)
Průměr těsněného otvoru D (mm)
PODMÍNKA: $D - d < 120$ mm
 $A = 40$ mm, $B = 60$ mm

10. Toto prohlášení o vlastnostech uvedených v bodě 9 výrobků uvedených v bodě 1 a 2 se vydává na výhradní odpovědnost Zástupce (dovozce) uvedeného v bodě 5.

René Kulla - jednatel
GONAP TECH TĚSNĚNÍ s.r.o.