

TECHNICKÝ LIST

Výrobek: límec KG

Provedení: elastomer EPDM



Použití:

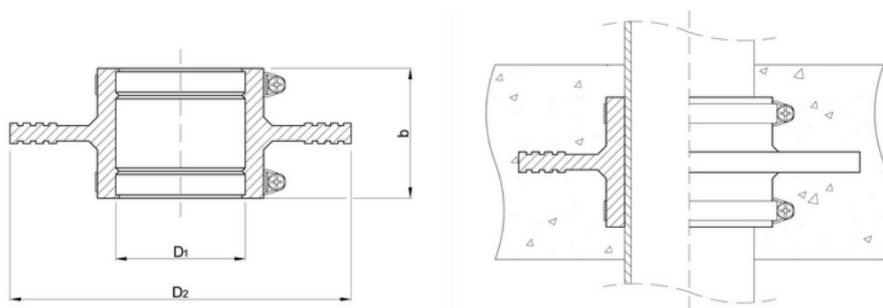
Těsnění určené k zajištění těsnosti vnějšího pláště pažnice zabetonované ve zdi budovy nebo stěně nádrže.

Technický popis:

elastomerové těsnění montované na pažnici ocelové/plastové. Těsnění se upevňuje na pažnici pomocí 2 ks nerezových pásků. Minimální tloušťka stěny je 150 mm.

Materiál :

- Elastomer – EPDM, teplotní odolnost od -30°C do +100°C
- Páska – ocel 1.4301, šroub z pozinkované oceli



DN	De potrubí [mm]	D ₁ [mm]	D ₂ [mm]	b [mm]
25	32	29	127	60
32	40	38	136	60
40	50	48	146	60
50	63	60	158	60
65	75	71	169	60
80	90	84	182	60
100	110	105	203	60
125	125	120	218	60
125	140	137	252	60
150	160	154	252	60
180	200	195	293	60
200	225	215	315	60
250	250	245	343	60
250	280	275	343	60
300	315	310	408	60
350	355	352	435	75
400	400	395	480	75
450	450	442	530	75
500	500	480	580	75
550	560	547	640	75
600	630	613	710	75
700	710	690	790	75
800	800	775	880	75
900	900	870	980	75
1000	1000	965	1080	75
1200	1200	1155	1280	75