

TECHNICKÝ LIST

Výrobek: beztlaké prostupové těsnění ZW

Provedení: ocel 1.4307,1.4404/elastomer EPDM/NBR/silikon

**Použití:**

Těsnění určené k utěsnění prostupu potrubí zdí, základy budovy, stěnou nádrže pod úrovní terénu. Nachází uplatnění zejména u vodovodních, plynových, kanalizačních, horkovodních přípojek rodinných domů a obytných budov. Těsnění ZW umožňuje větší osovou odchylku nebo posuv potrubí vůči ose otvoru. Těsnění se montuje v otvoru.

Těsnění nemůže přenášet zatížení od hmotnosti potrubí včetně média, obsypové zeminy.

Technický popis:

Těsnění sestává z elastomerového těsnění, ocelového roztažného kroužku a utahovací pásky. Páska slouží k utažení elastomeru na potrubí. Roztažný kroužek slouží k utěsnění elastomeru v otvoru.

Osová odchylka (úhel mezi osou otvoru a potrubí) je max. 12°.

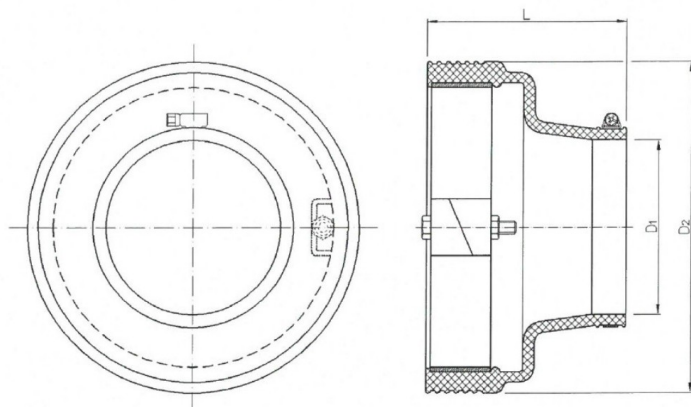
Těsnění ZW se vyrábí v nedělené verzi.

Materiál :

- | | |
|------------------|--|
| roztažná prstenc | – nerezová ocel kyselinovzdorná 1.4307, 1.4404 |
| Elastomer | – EPDM, teplotní odolnost od -30°C do +100°C |
| | – NBR, teplotní odolnost od -35° do +125°C |
| | – silikon, teplotní odolnost do +230°C |
| Páska | – ocel 1,4301, šroub z pozinkované oceli |

Rozměry: viz tabulka

DN	D ₁ [mm]	D ₂ [mm]	L[mm]
80	78-96	160	120
100	108-118	200	120
150	155-170	250	120
200	200-225	300	120
250	250-280	350	120
300	310-330	400	120



MONTÁŽNÍ LIST

1. MONTAŽ GP-SR děleného

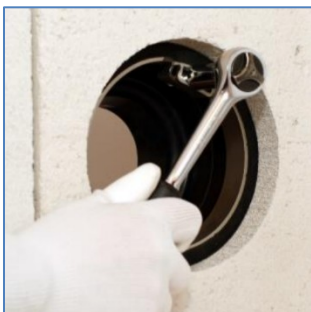
1. Připravit rozmontované díly těsnění



2. Těsnění s roztažným Prstencem zasunout do otvoru



3. Utáhnout šroub roztažného prstence až do dosažení těsnosti



4. Zasadit potrubí do Otvoru těsnění. Pro lepší nasunutí je možno povrch těsnění i stěny otvoru natřít kluzným prostředkem. **Nepoužívat prostředky na bázi ropných produktů!**



5. Utáhnout těsnění na potrubí pomocí pásky

