

TECHNICKÝ LIST

Výrobek: Trubní spojka GZ 450-2500

Provedení: ocel 1.4307/1.4404/elastomer EPDM/NBR



Použití:

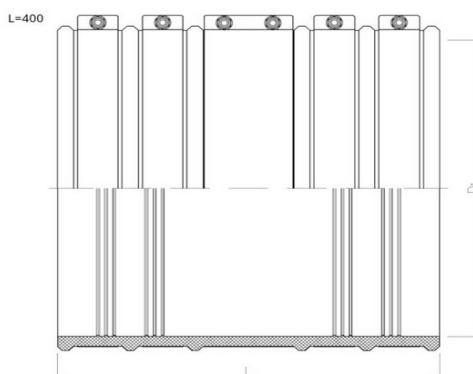
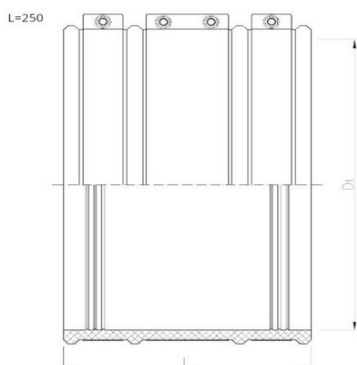
- Spojování potrubí beztlakého trubního vedení
- Spojování potrubí gravitačních sítí

Technický popis:

Elastomerová spojka potrubí slouží ke spojení dvou volných konců potrubí. Na potrubí je upevněna pomocí ocelových pásků. Vyztužení spoje je provedeno z ocele.

Materiál

- Ocelové prvky – ocel 1.4307, 1.4404
- Šrouby – A2, A4
- Elastomer – EPDM, teplotní odolnost od -30°C do +100°C
- NBR, teplotní odolnost od -35° do +125°C



ROZMĚRY Spojky se vyrábí na míru ve dvou délkách 250 mm a 400 mm

SPOJKA	PRŮMĚR POTRUBÍ D ₁ [mm]	DĚLKA SPOJKY L=250 mm	DĚLKA SPOJKY L=400 mm
GZ 450	Ø396 ÷ Ø 480	✓	✓
GZ 500	Ø481 ÷ Ø 720	✓	✓
GZ 750	Ø721 ÷ Ø 960	✓	✓
GZ 1000	Ø961 ÷ Ø 1200	✓	✓
GZ 1250	Ø1201 ÷ Ø 1440		✓
GZ 1500	Ø1441 ÷ Ø 1680		✓
GZ 1750	Ø1681 ÷ Ø 1920		✓
GZ 2000	Ø1921 ÷ Ø 2160		✓
GZ 2250	Ø2161 ÷ Ø 2400		✓
GZ 2500	Ø2401 ÷ Ø 2640		✓

MONTÁŽNÍ LIST

1. MONTAŽ GP-SR děleného

1. Připravit spojku a nářadí



2. Potrubí natřít kluzným prostředkem.
Nepoužívat prostředky na bázi ropných produktů!
Nasunout spojku na potrubí (do poloviny délky spojky)



3. druhý konec potrubí natřít kluzným prostředkem. **Nepoužívat prostředky na bázi ropných produktů!**
Nasunout potrubí do spojky
Tak, aby konce potrubí byly co nejbližše sobě.



4. Nasadit prostřední pásku a spojit její konce dle návodu níže.



5. Po nasazení všech pásek dle návodu níže dotáhnout všechny matice a přezkontrolovat těsnost.

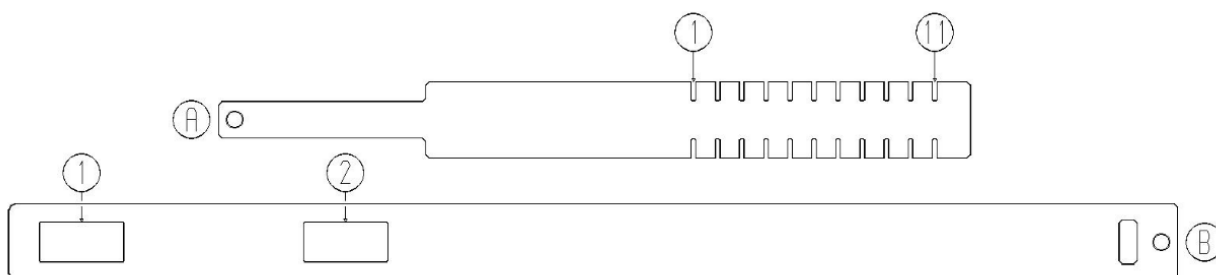


MONTÁŽ ZÁMKŮ PÁSKŮ SPOJKY GZ450 – GZ1000 pro potrubí \varnothing 396 mm ÷ \varnothing 1000 mm

1. prvky SESTAVY

Prvek	MATERIÁL	KUSŮ pro GZ L=250 mm	KUSŮ pro GZ L=250 mm
Páska šíře 50 mm	304/304/L	2	4
Páska šíře 100 mm	304/304/L	1	1
Regulační páska s drážkami	304/304/L	4	6
Šroub M10x120	A2	4	6
Matice M10	A2	12	18
Podložka M10	A2	16	24

2. SCHÉMA



- A – NAPÍNACÍ STRANA
 B – STRANA KONTRUJÍCÍ
 1-11 – DRÁŽKY
 1-2 – REGULAČNÍ OTVORY

3. MONTÁŽ PÁSKY

Páska se skládá ze dvou dílů (A a B). Její celkovou délku určíme dle tabulek (níže) a odpovídající drážku (1-11) zasuneme do regulačního otvoru (1-2) dle tabulky (níže).

PÁSKY \varnothing 395 - \varnothing 500 mm

Průměr potrubí [mm]	REGULAČNÍ OTVOR	DRÁŽKA
395	2	1
400	2	2
405	2	3
410	2	4
415	2	5
420	2	6
425	2	7
430	2	8
435	2	9
440	2	10
445	1	11
450	1	1
455	1	2
460	1	3
465	1	4
470	1	5
475	1	6
480	1	7
485	1	8
490	1	9
495	1	10
500	1	11

PÁSKY \varnothing 500 - \varnothing 600 mm

Průměr potrubí [mm]	REGULAČNÍ OTVOR	DRÁŽKA
500	2	1
505	2	2
510	2	3
515	2	4
520	2	5
525	2	6
530	2	7
535	2	8
540	2	9
545	2	10
550	2	11
550	1	1
555	1	2
560	1	3
565	1	4
570	1	5
575	1	6
580	1	7
585	1	8
590	1	9
595	1	10
600	1	11

PÁSKY Ø600 – Ø700 mm

Průměr potrubí [mm]	REGULAČNÍ OTVOR	DRÁŽKA
600	2	1
605	2	2
610	2	3
615	2	4
620	2	5
625	2	6
630	2	7
653	2	8
640	2	9
645	2	10
650	2	11
650	1	1
655	1	2
660	1	3
665	1	4
670	1	5
675	1	6
680	1	7
685	1	8
690	1	9
695	1	10
700	1	11

PÁSKY Ø700 – Ø800 mm

Průměr potrubí [mm]	REGULAČNÍ OTVOR	DRÁŽKA
700	2	1
705	2	2
710	2	3
715	2	4
720	2	5
725	2	6
730	2	7
735	2	8
740	2	9
745	2	10
750	2	11
750	1	1
755	1	2
760	1	3
765	1	4
770	1	5
775	1	6
780	1	7
785	1	8
790	1	9
795	1	10
800	1	11

PÁSKY Ø800 – Ø900 mm

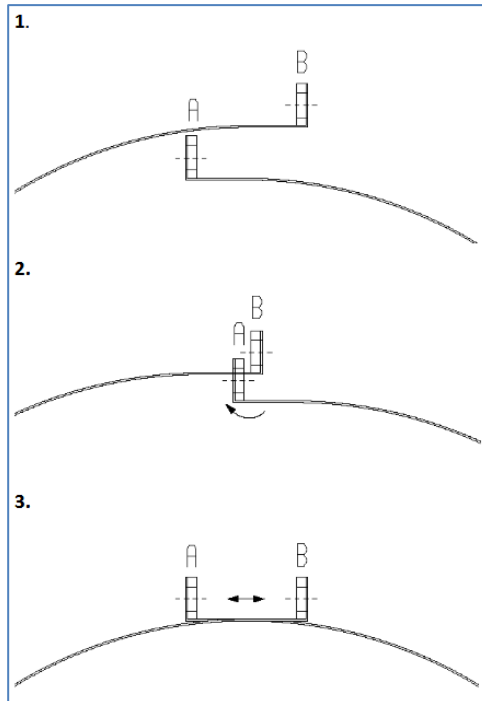
Průměr potrubí [mm]	REGULAČNÍ OTVOR	DRÁŽKA
800	2	1
805	2	2
810	2	3
815	2	4
820	2	5
825	2	6
830	2	7
853	2	8
840	2	9
845	2	10
850	2	11
850	1	1
855	1	2
860	1	3
865	1	4
870	1	5
875	1	6
880	1	7
885	1	8
890	1	9
895	1	10
900	1	11

PÁSKY Ø900 – Ø1000 mm

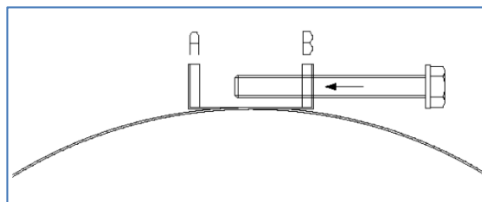
Průměr potrubí [mm]	REGULAČNÍ OTVOR	DRÁŽKA
900	2	1
905	2	2
910	2	3
915	2	4
920	2	5
925	2	6
930	2	7
935	2	8
940	2	9
945	2	10
950	2	11
950	1	1
955	1	2
960	1	3
965	1	4
970	1	5
975	1	6
980	1	7
985	1	8
990	1	9
995	1	10
1000	1	11

MONTÁŽ ZÁMKU

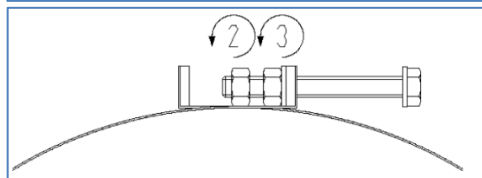
1. Zásunout konec pásky (A)
do otvoru druhého konce (B)



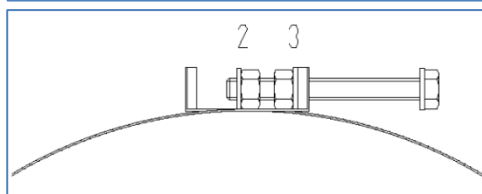
2. Zásunout šroub M10
s podložkou do otvoru konce (B)



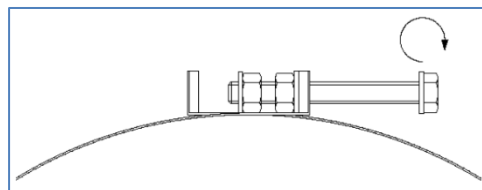
3. Nasadit podložku a našroubovat
2 matice, lehce utáhnout



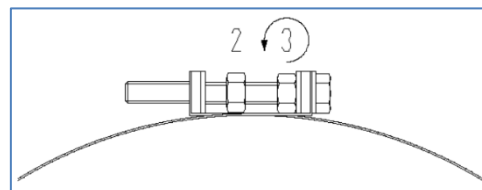
4. Nasadit druhou podložku



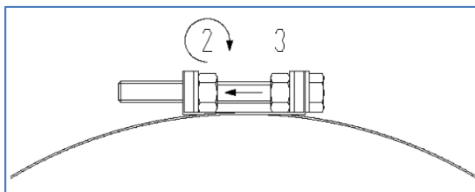
5. Zašroubovat šroub až na doraz



6. Utáhnout pevně matici (3)



7. Pomocí matice (2) utáhnout celou pásku



8. Nasadit podložku a utáhnout kontramatku

